

# ME 28 A-...

## LAMELLENMOTOREN AIR VANE MOTORS

Druckluftmotoren mit Lamellenantrieb, rechtsdrehend, mit Welle-Naben-Verbindung, niedrige Drehzahl.

Pneumatic motors with lamellar drive, right drive, with shaft-hub-connection, low speed.

### TECHNISCHE DATEN TECHNICAL DATA

ME 28 A-...		10	22
Artikel-Nr. Item No.		53172000	53171900
Leistung Power	kW	0,28	0,28
Leerlaufdrehzahl Free Speed	min <sup>-1</sup>	100	215
Lastdrehzahl Speed under Load	min <sup>-1</sup>	-	-
Anlaufmoment Starting Torque	Nm	-	-
Lastmoment Torque at max. Power	Nm	8,00	8,00
Drehrichtung Direction of Rotation		rechts right	rechts right
Luftverbrauch Air Consumption	l/s	6,0	6,0
Gewicht Weight	kg	0,97	0,97
Länge L1 Length L	mm	173,0 196,5	173,0 196,5
Max. Betriebsdruck Working Pressure	bar	7,0	7,0
Schlauch-Ø Hose Ø	mm	6	6
Schlauchanschluss Hose Connection	Zoll	1/8	1/8

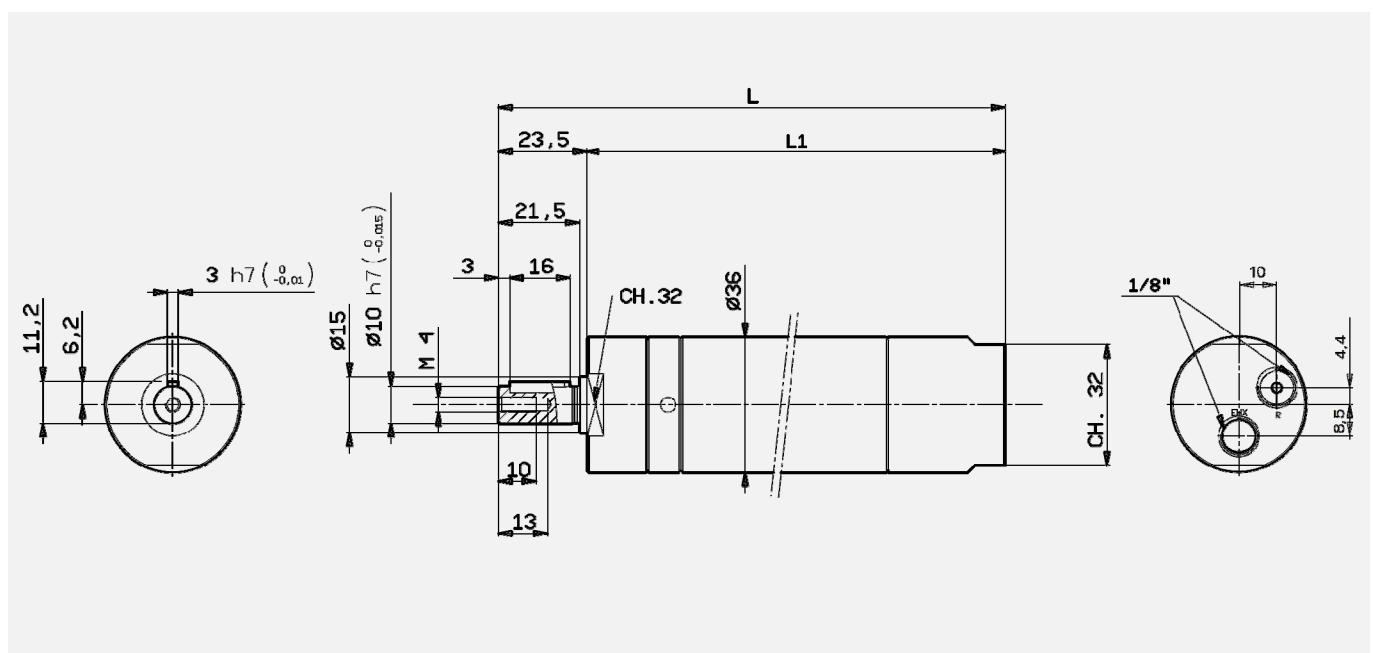
#### Besonderheit von Motoren mit niedriger Drehzahl:

Diese Motoren eignen sich für unterschiedliche Anwendungen: für Rührwerke, als Antrieb, zum Positionieren von Komponenten, verschiedene Bewegungen usw. Sie finden ihren Einsatz in zahlreichen industriellen Anwendungsbereichen. Das technisch wichtige Merkmal für diese Motoren ist die **niedrige Drehzahl und nicht das Lastmoment**. Sie sollen nicht abhängig vom Drehmoment verwendet werden, da beim Abwürgen sehr hohe Drehmomente erreicht werden, was dann zu Schäden an Getriebeteilen im Inneren des Motors führt. Die Last muss so eingestellt werden, dass das Drehmoment 8 Nm nicht überschreitet.

#### Special features of low speed motors:

These motors are first choice for industrial applications, e.g. as agitator, unit drive, for position components, for several moves. The most important technical feature is the low speed value and not the torque at max. power. Don't use them depending on torque, when the motor stalls, it may cause damage to gear parts inside the motor. Adjust the torque on max. 8 Nm

Die Leistungsangaben beziehen sich auf einen empfohlenen Betriebsdruck von 6,3 bar (ISO 2787). / The figures shown are measured at a pressure of 6.3 bar (ISO 2787), the recommended working pressure.



# ME 28 A-...

## LAMELLENMOTOREN AIR VANE MOTORS

Druckluftmotoren mit Lamellenantrieb, rechtsdrehend, mit Welle-Naben-Verbindung.

Pneumatic motors with lamellar drive, right drive, with shaft-hub-connection.

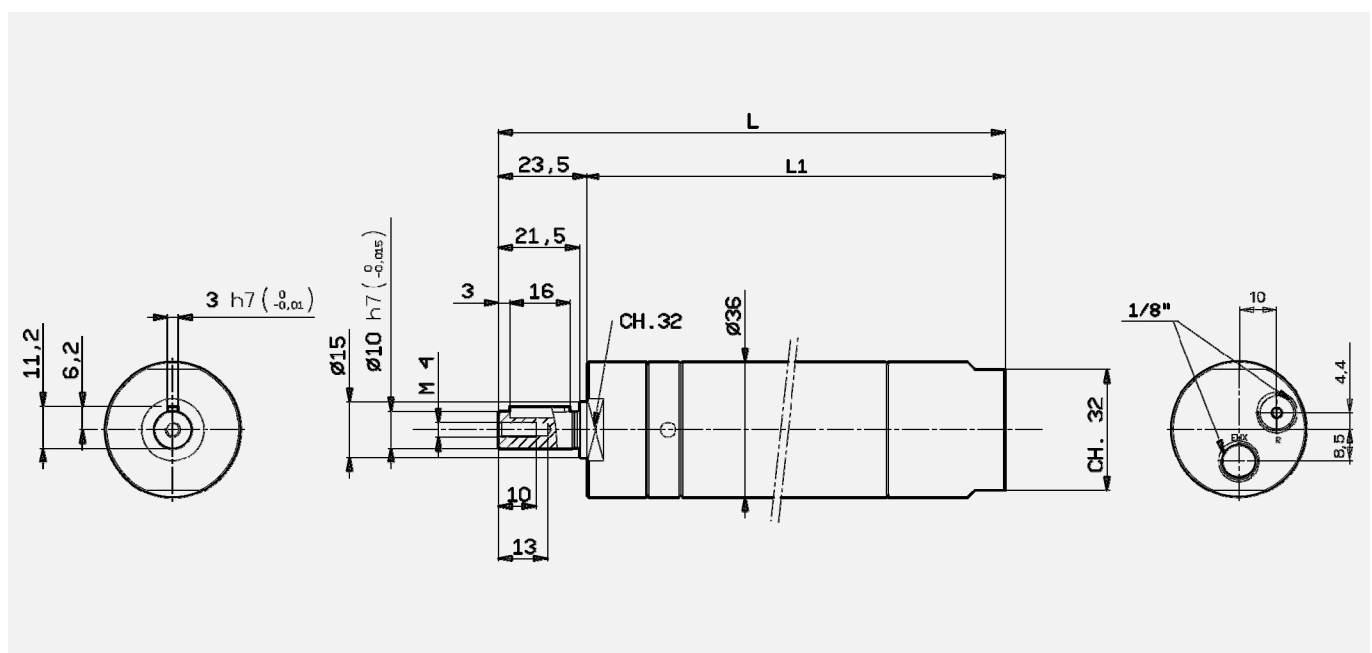
### TECHNISCHE DATEN TECHNICAL DATA

ME 28 A-...		56	100	120	155	265	330	480	600	1700
Artikel-Nr. Item No.		53171800	53170100	53171600	53171500	53171400	53171300	53171200	53171100	53171000
Leistung Power	kW	0,28	0,28	0,28	0,28	0,28	0,28	0,28	0,28	0,28
Leerlaufdrehzahl Free Speed	min <sup>-1</sup>	560	1.000	1.200	1.550	2.650	3.300	4.800	6.000	17.000
Lastdrehzahl Speed under Load	min <sup>-1</sup>	255	425	535	750	1.180	1.510	2.040	2.900	8.390
Anlaufmoment Starting Torque	Nm	17,50*	9,00	7,90	6,00	3,60	2,90	2,00	1,50	0,46
Lastmoment Torque at max. Power	Nm	11,70*	6,30	4,80	4,15	2,50	2,00	1,31	1,00	0,31
Drehrichtung Direction of Rotation		rechts right	rechts right	rechts right	rechts right	rechts right	rechts right	rechts right	rechts right	rechts right
Luftverbrauch Air Consumption	l/s	6,3	6,3	6,3	6,3	6,3	6,3	6,3	6,3	6,3
Gewicht Weight	kg	0,78	0,78	0,78	0,78	0,58	0,58	0,58	0,58	0,58
Länge L1 Length L	mm	142,0 165,5	142,0 165,5	142,0 165,5	142,0 165,5	111,0 134,5	111,0 134,5	111,0 134,5	111,0 134,5	111,0 134,5
Max. Betriebsdruck Working Pressure	bar	7,0	7,0	7,0	7,0	7,0	7,0	7,0	7,0	7,0
Schlauch-Ø Hose Ø	mm	6	6	6	6	6	6	6	6	6
Schlauchanschluss Hose Connection	Zoll	1/8	1/8	1/8	1/8	1/8	1/8	1/8	1/8	1/8

\* Bei Dauerlast max. 8 Nm / max. permitted torque 8 Nm for continuous use

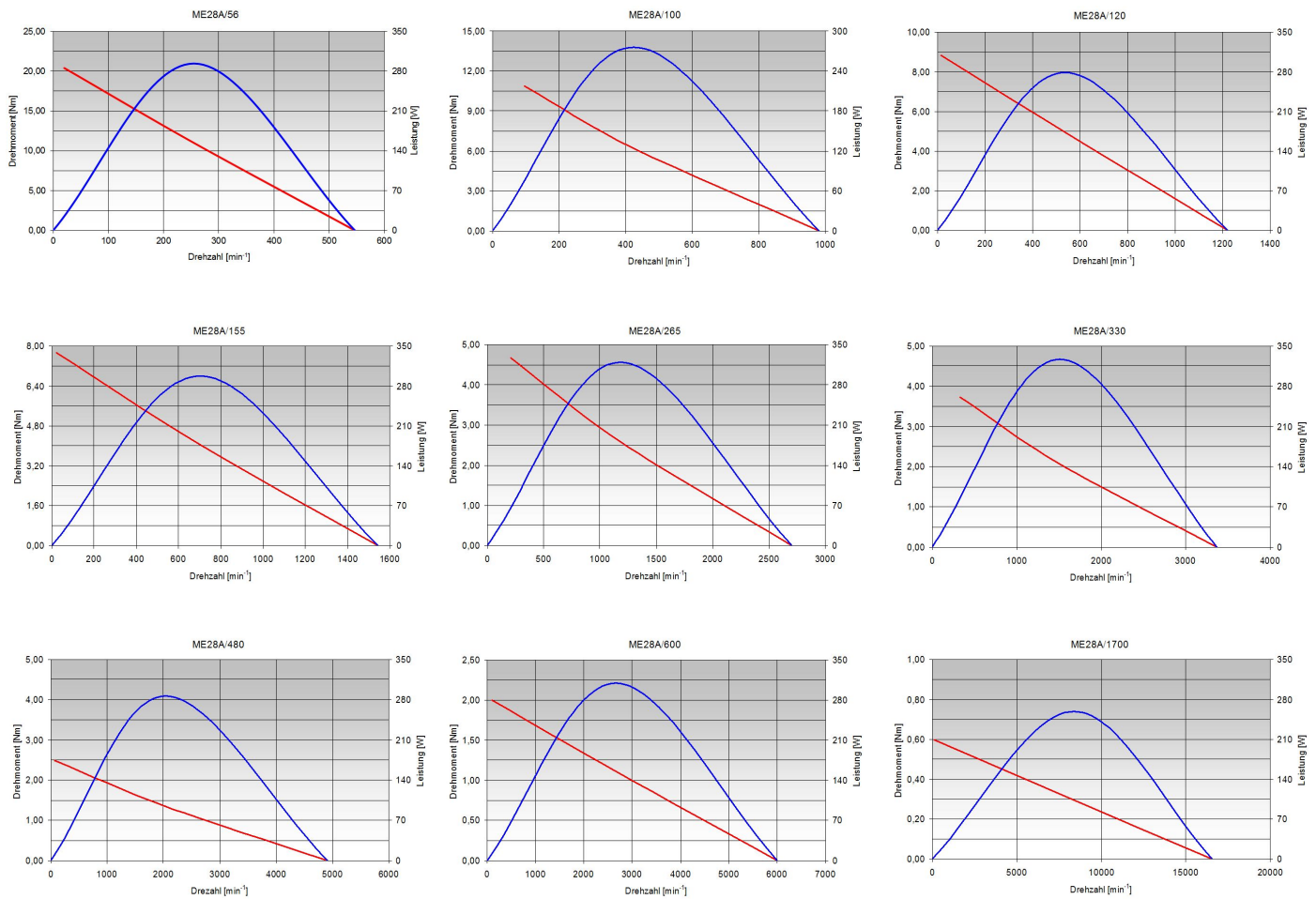
Die Leistungsangaben beziehen sich auf einen empfohlenen Betriebsdruck von 6,3 bar (ISO 2787).

The figures shown are measured at a pressure of 6.3 bar (ISO 2787), the recommended working pressure.



# LEISTUNGSDIAGRAMME Serie ME28A-...

## PERFORMANCE DIAGRAMMS Series ME28A-...



— Leistung Power [W]  
— Drehmoment Torque [Nm]

**Optional:**



Sonderausführungen auf Anfrage.  
 Special motors on request.