





SP 131 / ...R-D

EINBAUSCHRAUBER mit Rutschkupplung Air Nutrunner Motors with Slip Clutch

TECHNISCHE DATEN TECHNICAL DATA

Artikel	Item	SP131/2R-D	SP131/3R-D	SP131/4R-D	SP131/5R-D
Artikel-Nr.	Item No.	20113000	20113100	20113200	20113300
Drehmomentbereich	Torque Range				
Standardfeder	Standard Spring	0,8 – 2,5 Nm	0,8 – 2,2 Nm	0,8 – 2,5 Nm	0,6 – 1,9 Nm
mitgelieferte Feder	Delivered Spring	-	1,8 – 3,0 Nm	2,0 – 3,3 Nm	1,0 – 4,2 Nm
Drehzahl	Speed	2.800 min ⁻¹	1.300 min ⁻¹	850 min ⁻¹	600 min ⁻¹
Leistung	Power	130 W	130 W	130 W	130 W
Start / Drehrichtung	Start / Direction of Rotation	Direkt über externes Steuerventil (3-Wege) / rechtsdrehend Direct by external control valve (3-way) / clockwise			
Aufnahme	Chuck	 1/4" K 6,35 mm	 1/4" K 6,35 mm	 1/4" K 6,35 mm	 1/4" K 6,35 mm
Gewicht	Weight	0,66 kg	0,75 kg	0,75 kg	0,75 kg
Luftverbrauch	Air Consumption	7,0 l/s	7,0 l/s	7,0 l/s	7,0 l/s
Luftanschluss	Air Connection	G 1/8"	G 1/8"	G 1/8"	G 1/8"
Empf. Schlauch-Ø	Recommended Hose Ø	6 mm	6 mm	6 mm	6 mm
Geräuschpegel	Noise Level	73 - 74 dB(A)	73 - 74 dB(A)	73 - 74 dB(A)	73 - 74 dB(A)
Betriebsdruck	Working Pressure	6,3 bar	6,3 bar	6,3 bar	6,3 bar
Signalanschluss*	Signal connection*	M5	M5	M5	M5

K: Klingenaufnahme / Standard chuck , DIN 3126 – E/F * für optionale Steuerung über SPS / for optional control device SPS

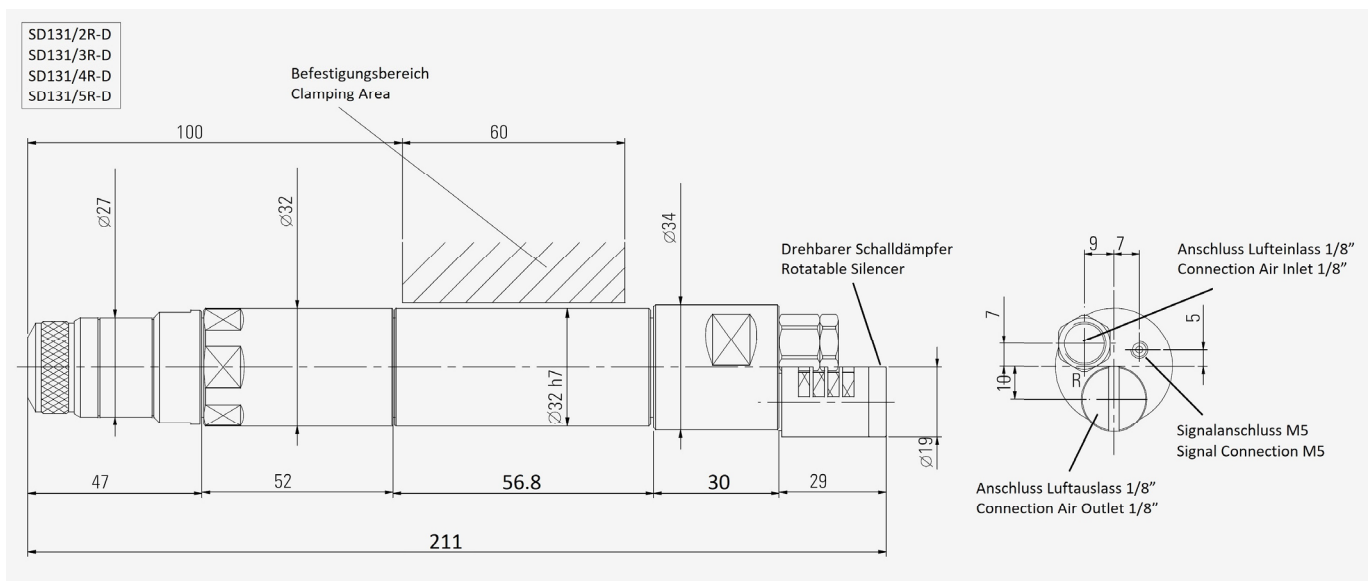
Lieferumfang:

Werkzeug, montierte Standard-Feder, mitgelieferte Feder (außer SP131/2R-D), Kupplungsschlüssel

Scope of Delivery:

Tool, assembled standard spring, delivered spring (except SP131/2R-D), clutch key

ABMESSUNGEN DIMENSIONS



ZUBEHÖR für Serie SP131/...R-D ACCESSORIES for Series SP131/...R-D

Kupplungsfedern – Drehmomentbereiche bei weichem Schraubfall

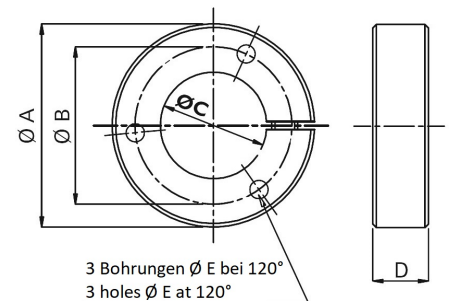
Clutch Springs – Torque Ranges (soft Screw-joint)

Kupplungsfeder Spring	Eingebaut Mounted	Mitgeliefert Delivered	Mitgeliefert Delivered	Mitgeliefert Delivered
Typ				
SP131/2R-D	0,8 – 2,5 Nm			
SP131/3R-D	0,8 – 2,2 Nm	1,8 – 3,0 Nm		
SP131/4R-D	0,8 – 2,5 Nm		2,0 – 3,3 Nm	
SP131/5R-D	0,6 – 1,9 Nm			1,0 – 4,2 Nm

Artikel Item	10229/1,6	10229/2	10229/2,1	10229/2,2
Farbe / Colour	Braun / Brown	Rosa	Silber / Silver	Gold
Draht / Wire	Ø 1,6 mm	Ø 2,0 mm	Ø 2,1 mm	Ø 2,2 mm
Artikel-Nr. / Item No.	01123258	01123316	01123317	01123318

Spannflansch Clamping Flange

Artikel Item	Artikel-Nr. Item No.	Ø A mm	Ø B mm	Ø C mm	D mm	Ø E mm
684011006	53900129	64,5 mm	50 mm	32 mm	18 mm	5,25 mm



Auf Anfrage:

Längenausgleich
Steuerung über SPS: Misst das Zyklusende, das Erreichen des Drehmoments, gibt Freigaben zur Aufwärts- oder Abwärtsbewegung der Haltevorrichtungen und weitere Zyklussequenzen
Allgemeines Schrauber- und Montagezubehör

On request:

Length compensation
Control via SPS: Measures the end of the cycle, the reaching of the torque, gives releases for upward or downward movement of the holding devices and further cycle sequences
General screw driving and assembly accessories

ABMESSUNGEN mit Längenausgleich DIMENSIONS with Length Adjustment

