

ZUBEHÖR für Serie SP20/...A-UD ACCESSORIES for Series SP20/...A-UD

Kupplungsfedern – Drehmomentbereiche bei weichem Schraubfall

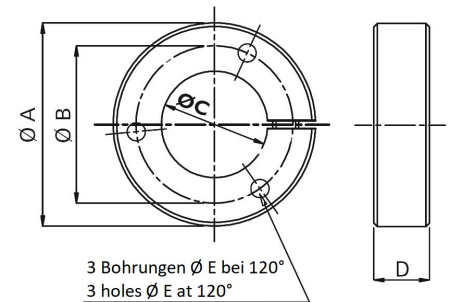
Clutch Springs – Torque Ranges (soft Screw-joint)

Typ	Kupplungsfeder Spring	Eingebaut Mounted	Mitgeliefert Delivered
SP20/2A-UD		0,8 – 2,5 Nm	0,6 – 1,2 Nm
SP20/3A-UD		0,8 – 3,0 Nm	0,4 – 1,2 Nm
SP20/4A-UD		0,8 – 4,0 Nm	0,4 – 1,2 Nm
SP20/5A-UD		0,8 – 5,0 Nm	0,4 – 1,2 Nm

Artikel Item	595103202	595102204
Farbe / Colour	Grau / Grey	Schwarz / Black
Draht / Wire	Ø 3,2 mm	Ø 2,2 mm
Artikel-Nr. / Item No.	01123559	01123652

Spannflansch Clamping Flange

Artikel Item	Artikel-Nr. Item No.	Ø A mm	Ø B mm	Ø C mm	D mm	Ø E mm
684011006	53900129	64,5 mm	50 mm	32 mm	18 mm	5,25 mm



Auf Anfrage:

Längenausgleich
Steuerung über SPS: Misst das Zyklusende, das Erreichen des Drehmoments, gibt Freigaben zur Aufwärts- oder Abwärtsbewegung der Haltevorrichtungen und weitere Zyklussequenzen
Allgemeines Schrauber- und Montagezubehör

On request:

Length compensation
Control via SPS: Measures the end of the cycle, the reaching of the torque, gives releases for upward or downward movement of the holding devices and further cycle sequences
General screw driving and assembly accessories

ABMESSUNGEN mit Längenausgleich DIMENSIONS with Length Adjustment

Artikel-Nr. 36107002, Längenausgleich 1/4" mit Außenvierkant 3/8"
Item No. 36107002, Axial compensator 1/4" with Outside square 3/8"

SP20/2A-D, SP20/3A-D, SP20/4A-D, SP20/5A-D
SP20/2A-S*, SP20/3A-S*, SP20/4A-S*, SP20/5A-S*

Anschluss Lufterlass 1/8"
Connection Air Inlet 1/8"

Artikel-Nr. 36107003, Längenausgleich 1/4" mit Schnellwechselfutter 1/4"
Item No. 36107003, Axial compensator 1/4" with Quick-change chuck 1/4"

Befestigungsbereich
Clamping Area

Signalanschluss M5
Signal Connection M5

Artikel-Nr. 36107001, Längenausgleich 1/4" mit Außenvierkant 1/4"
Item No. 36107001, Axial compensator 1/4" with Outside square 1/4"

Anschluss Lufterlass 1/8"
Connection Air Inlet 1/8"

Signalanschluss M5
Signal Connection M5

SP20/2A-UD, SP20/3A-UD, SP20/4A-UD, SP20/5A-UD