

# ME 80-... U

## LAMELLENMOTOREN AIR VANE MOTORS

Druckluftmotoren mit Lamellenantrieb, umsteuerbar, mit Welle-Naben-Verbindung.

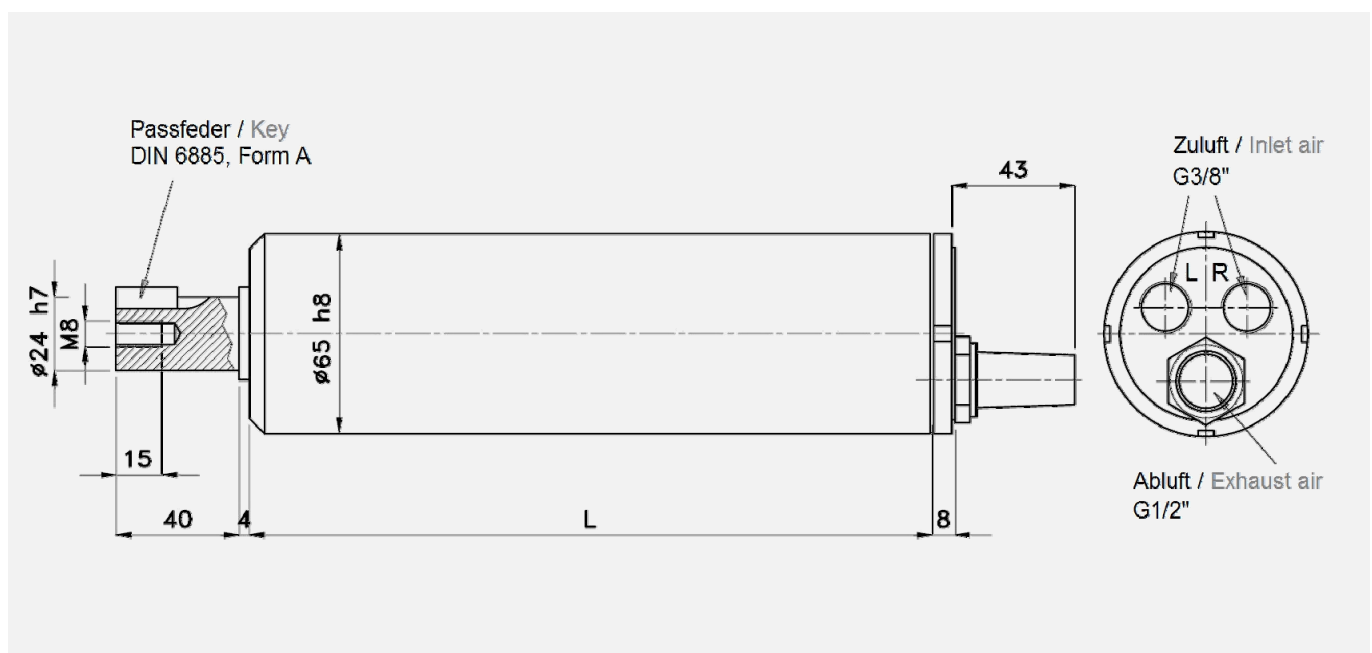
Pneumatic motors with lamellar drive, reversible, with shaft-hub-connection.

### TECHNISCHE DATEN TECHNICAL DATA

ME 80-... U		20	32	70	110	220	360	1200
Artikel-Nr. Item No.		53186000	53184000	53183800	53183600	53183400	53183200	53183000
Leistung Power	kW	0,645	0,645	0,645	0,645	0,645	0,645	0,645
Leerlaufdrehzahl Free Speed	min <sup>-1</sup>	200	320	700	1.100	2.200	3.600	12.000
Lastdrehzahl Speed under Load	min <sup>-1</sup>	100	160	350	550	1.100	1.800	6.000
Anlaufmoment Starting Torque	Nm	90,0	90,0	49,0	28,0	15,0	8,0	2,5
Lastmoment Torque at max. Power	Nm	77,0	48,0	25,0	14,3	7,7	4,2	1,3
Drehrichtung Direction of Rotation		rechts/links right/left	rechts/links right/left	rechts/links right/left	rechts/links right/left	rechts/links right/left	rechts/links right/left	rechts/links right/left
Luftverbrauch Air Consumption	l/s	18	18	18	18	18	18	18
Gewicht Weight	kg	4,8	4,8	4,1	4,1	3,4	3,4	3,3
Länge Length	mm	257	257	222	222	187	187	177,5
Max. Betriebsdruck Working Pressure	bar	7	7	7	7	7	7	7
Schlauch-Ø Hose Ø	mm	9	9	9	9	9	9	9
Schlauchanschluss Hose Connection	Zoll	3/8	3/8	3/8	3/8	3/8	3/8	3/8

Die Leistungsangaben beziehen sich auf einen empfohlenen Betriebsdruck von 6,3 bar (ISO 2787).

The figures shown are measured at a pressure of 6.3 bar (ISO 2787), the recommended working pressure.



# LEISTUNGSDIAGRAMME Serie ME 80-...U

## PERFORMANCE DIAGRAMMS Series ME 80-...U

