




SP 401 / ...R-D

EINBAUSCHRAUBER mit Rutschkupplung Air Nutrunner Motors with Slip Clutch

TECHNISCHE DATEN TECHNICAL DATA

Artikel	Item	SP401/13R-D	SP401/16R-D	SP401/22R-D
Artikel-Nr.	Item No.	20178100	20178200	20178300
Drehmomentbereich	Torque Range	4,6 – 13,0 Nm	6,0 – 16,0 Nm	6,0 – 22,0 Nm
Drehzahl	Speed	1.700 min ⁻¹	750 min ⁻¹	500 min ⁻¹
Leistung	Power	400 W	400 W	400 W
Start / Drehrichtung	Start / Direction of Rotation	Direkt über externes Steuerventil (3-Wege) / rechtsdrehend Direct by external control valve (3-way) / clockwise		
Aufnahme	Chuck	 1/4" K 6,35 mm	 1/4" K 6,35 mm	 1/4" K 6,35 mm
Gewicht	Weight	1,10 kg	1,30 kg	1,30 kg
Luftverbrauch	Air Consumption	10,0 l/s	10,0 l/s	10,0 l/s
Luftanschluss	Air Connection	G 1/4"	G 1/4"	G 1/4"
Empf. Schlauch-Ø	Recommended Hose Ø	9 mm	9 mm	9 mm
Geräuschpegel	Noise Level	76 - 78 dB(A)	76 - 78 dB(A)	76 - 78 dB(A)
Betriebsdruck	Working Pressure	6,3 bar	6,3 bar	6,3 bar
Signalanschluss*	Signal connection*	M5	M5	M5

K: Klingenaufnahme / Standard chuck , DIN 3126 – E/F * für optionale Steuerung über SPS / for optional control device SPS

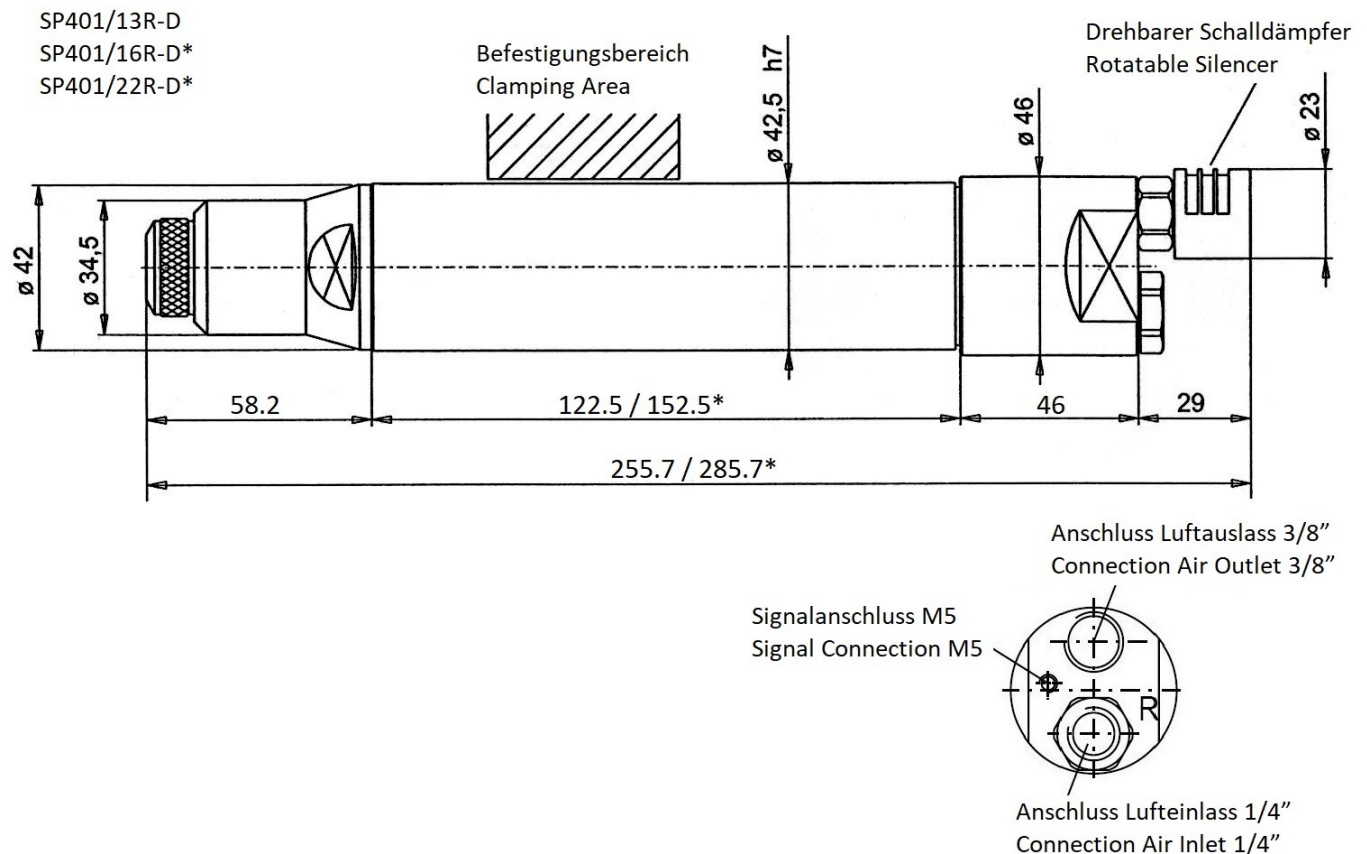
Lieferumfang:

Werkzeug, Kupplungsschlüssel

Scope of Delivery:

Tool, clutch key

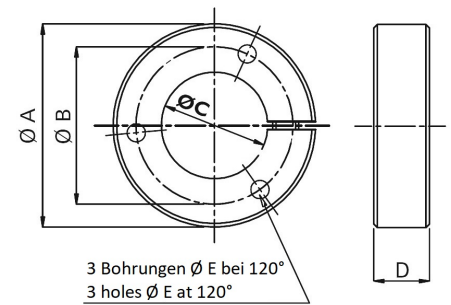
ABMESSUNGEN DIMENSIONS



ZUBEHÖR für Serie SP401/...R-D ACCESSORIES for Series SP401/...R-D

Spannflansch Clamping Flange

Artikel Item	Artikel-Nr. Item No.	Ø A mm	Ø B mm	Ø C mm	D mm	Ø E mm
684011008	53900132	79,5 mm	64 mm	42,5 mm	18 mm	6,25 mm



Auf Anfrage:

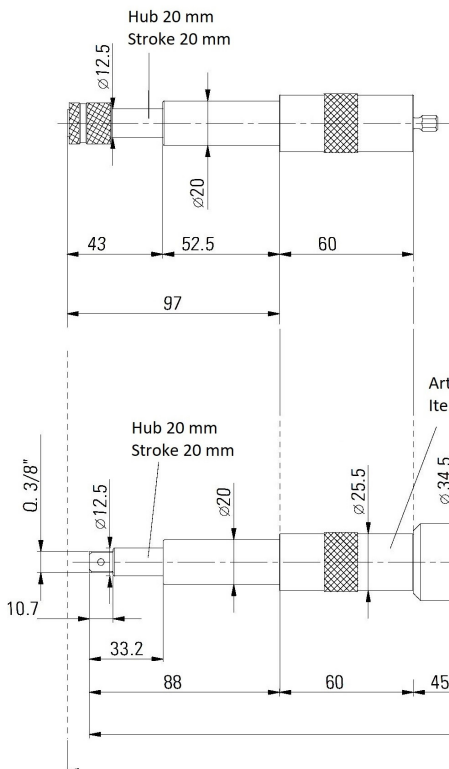
Längenausgleich
 Steuerung über SPS: Misst das Zyklusende, das Erreichen des Drehmoments, gibt Freigaben zur Aufwärts- oder Abwärtsbewegung der Haltevorrichtungen und weitere Zyklussequenzen
 Allgemeines Schrauber- und Montagezubehör

On request:

Length compensation
 Control via SPS: Measures the end of the cycle, the reaching of the torque, gives releases for upward or downward movement of the holding devices and further cycle sequences
 General screw driving and assembly accessories

ABMESSUNGEN mit Längenausgleich DIMENSIONS with Length Adjustment

Typ	A (mm)	A1 (mm)	B (mm)	C (mm)
SP401/13R-D	388.7	398.7	122,5	46
SP401/16R-D	418.7	428.7	152,5	46
SP401/22R-D				
SP401/13R-UD	403.7	413.7	122,5	61
SP401/16R-UD	433.7	443.7	152,5	61
SP401/22R-UD				



Artikel-Nr. 36107003, Längenausgleich 1/4" mit Schnellwechselfutter 1/4"
 Item No. 36107003, Axial compensator 1/4" with Quick-change chuck 1/4"

Artikel-Nr. 36107002, Längenausgleich 1/4" mit Außenvierkant 3/8"
 Item No. 36107002, Axial compensator 1/4" with Outside square 3/8"

