

# ME 40-... U

## LAMELLENMOTOREN AIR VANE MOTORS

Druckluftmotoren mit Lamellenantrieb, umsteuerbar, mit Welle-Naben-Verbindung.

Pneumatic motors with lamellar drive, reversible, with shaft-hub-connection.

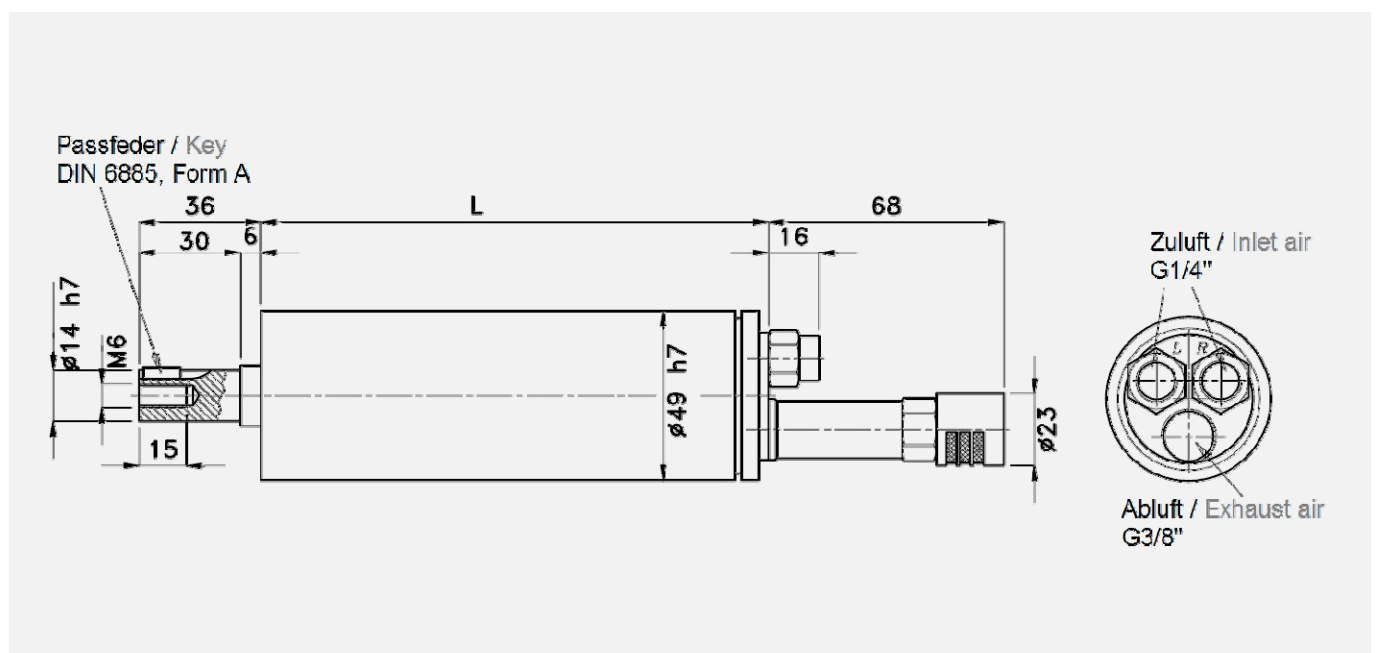
### TECHNISCHE DATEN TECHNICAL DATA

ME 40-... U		20	28	40	80	130	170	250	450	1500
Artikel-Nr. Item No.		53165600	53165400	53165200	53165000	53164800	53164600	53164400	53164200	53164000
Leistung Power	kW	0,375	0,375	0,375	0,375	0,375	0,375	0,375	0,375	0,375
Leerlaufdrehzahl Free Speed	min <sup>-1</sup>	200	280	400	800	1.300	1.700	2.500	4.500	15.000
Lastdrehzahl Speed under Load	min <sup>-1</sup>	100	140	200	400	650	850	1.250	2.250	7.500
Anlaufmoment Starting Torque	Nm	45,0	42,0	32,0	17,0	10,0	7,5	5,7	3,1	0,9
Lastmoment Torque at max. Power	Nm	28,0	21,0	16,0	8,5	5,0	3,8	2,8	1,6	0,5
Drehrichtung Direction of Rotation		rechts/links right/left	rechts/links right/left	rechts/links right/left	rechts/links right/left	rechts/links right/left	rechts/links right/left	rechts/links right/left	rechts/links right/left	rechts/links right/left
Luftverbrauch Air Consumption	l/s	10	10	10	10	10	10	10	10	10
Gewicht Weight	kg	1,85	1,85	1,85	1,85	1,85	1,45	1,45	1,45	1,45
Länge Length	mm	183	183	183	183	183	149	149	149	149
Max. Betriebsdruck Working Pressure	bar	7	7	7	7	7	7	7	7	7
Schlauch-Ø Hose Ø	mm	9	9	9	9	9	9	9	9	9
Schlauchanschluss Hose Connection	Zoll	1/4	1/4	1/4	1/4	1/4	1/4	1/4	1/4	1/4

\* Auf Anfrage mit Wellenausführungen Ø 13 mm erhältlich.  
On request available with shaft Ø 13 mm.

Die Leistungsangaben beziehen sich auf einen empfohlenen Betriebsdruck von 6,3 bar (ISO 2787).

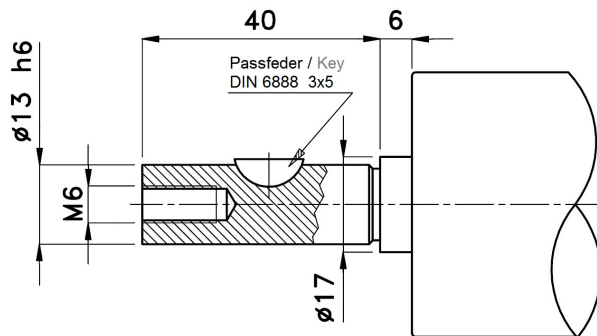
The figures shown are measured at a pressure of 6.3 bar (ISO 2787), the recommended working pressure.



## ME40-...U-D13

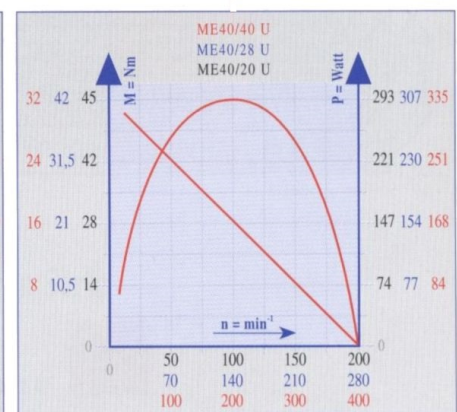
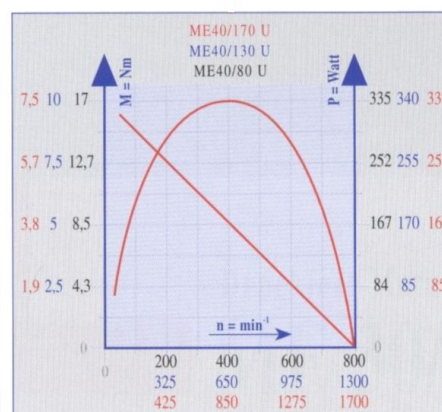
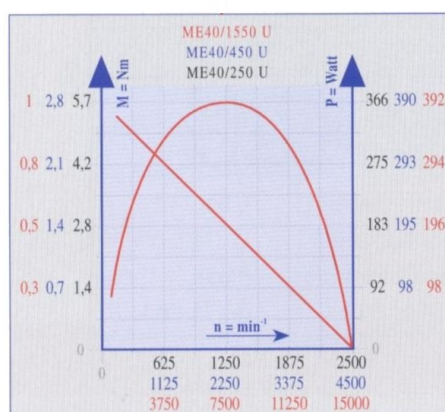
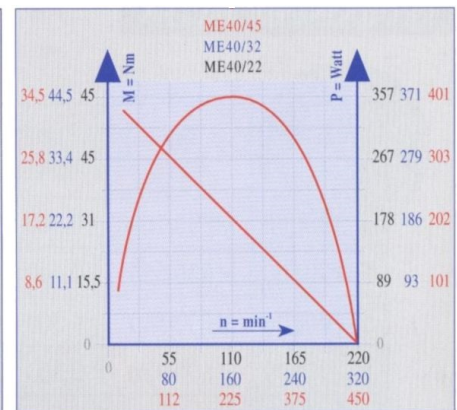
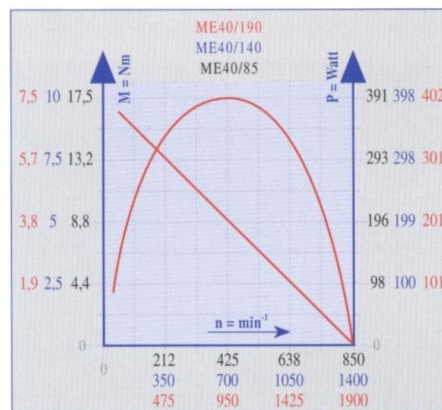
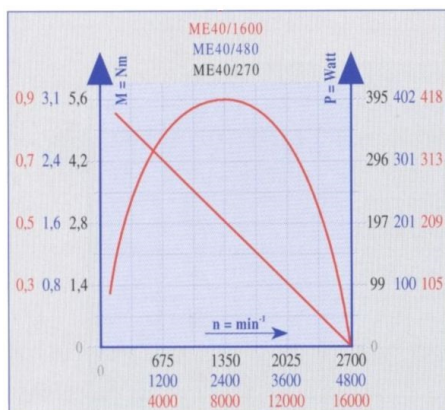
Druckluftmotor mit Welle  $\varnothing 13$  mm.

Pneumatic motor with shaft  $\varnothing 13$  mm.



## LEISTUNGSDIAGRAMME Serie ME 40-...U

## PERFORMANCE DIAGRAMMS Series ME 40-...U



### Optional:



ATEX-Motoren  
(II 2 GD c T5 IIC)

Sonderausführungen auf Anfrage.

Special motors on request.