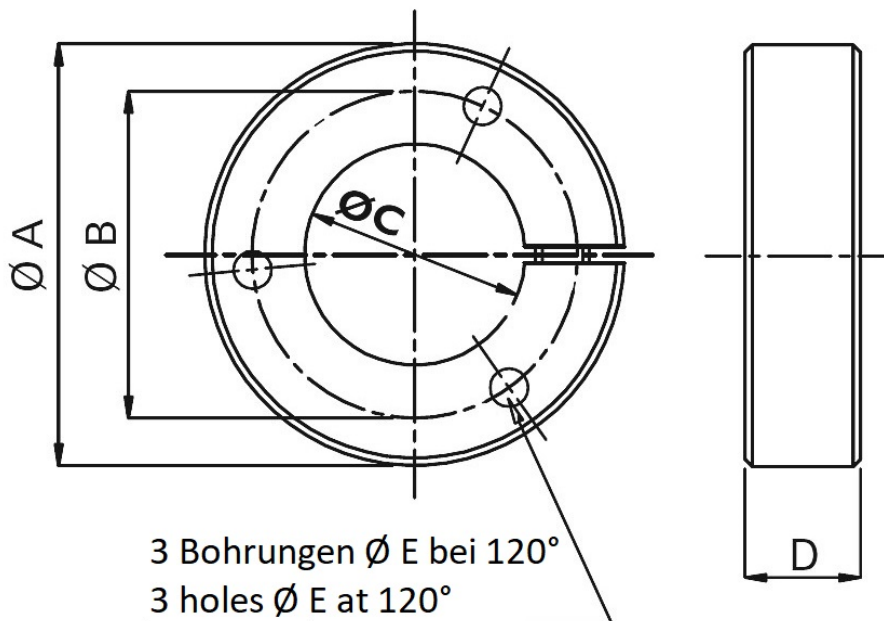


SPANNFLANSCH für Einbauschrauber CLAMPING FLANGE for Air Nutrunner Motors



Artikel Item	Artikel-Nr. Item No.	Ø A mm	Ø B mm	Ø C mm	D mm	Ø E mm	Passend für Fitting for
684011006	53900129	64,5 mm	50 mm	32 mm	18 mm	5,25 mm	SP20/..., SP131/...
684011007	53900128	69,5 mm	57 mm	36 mm	18 mm	6,25 mm	SP30/...
684011008	53900132	79,5 mm	64 mm	42,5 mm	18 mm	6,25 mm	SP40/..., SP401/...