

ME 80-...

LAMELLENMOTOREN AIR VANE MOTORS

Druckluftmotoren mit Lamellenantrieb, rechtsdrehend, mit Welle-Naben-Verbindung.

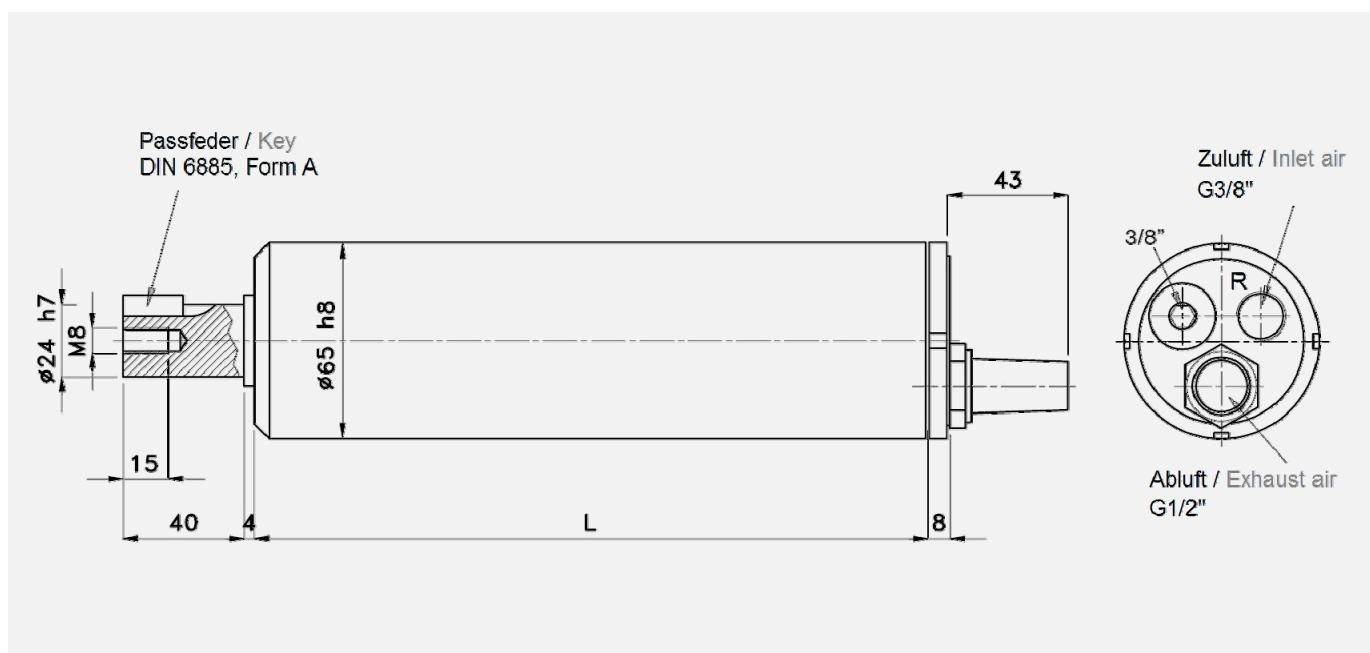
Pneumatic motors with lamellar drive, right drive, with shaft-hub-connection.

TECHNISCHE DATEN TECHNICAL DATA

ME 80-...		25	40	85	130	280	450	1550
Artikel-Nr. Item No.		53182000	53180000	53181800	53181600	53181400	53181200	53181000
Leistung Power	kW	0,80	0,80	0,80	0,80	0,80	0,80	0,80
Leerlaufdrehzahl Free Speed	min ⁻¹	250	400	850	1.300	2.800	4.500	15.500
Lastdrehzahl Speed under Load	min ⁻¹	125	200	425	650	1.400	2.250	7.750
Anlaufmoment Starting Torque	Nm	90,0	90,0	52,0	31,0	18,0	10,0	3,0
Lastmoment Torque at max. Power	Nm	80,0	50,0	26,5	16,0	9,3	5,2	1,6
Drehrichtung Direction of Rotation		rechts right	rechts right	rechts right	rechts right	rechts right	rechts right	rechts right
Luftverbrauch Air Consumption	l/s	18	18	18	18	18	18	18
Gewicht Weight	kg	4,8	4,8	4,1	4,1	3,4	3,4	3,3
Länge Length	mm	257	257	222	222	187	187	177,5
Max. Betriebsdruck Working Pressure	bar	7	7	7	7	7	7	7
Schlauch-Ø Hose Ø	mm	9	9	9	9	9	9	9
Schlauchanschluss Hose Connection	Zoll	3/8	3/8	3/8	3/8	3/8	3/8	3/8

Die Leistungsangaben beziehen sich auf einen empfohlenen Betriebsdruck von 6,3 bar (ISO 2787).

The figures shown are measured at a pressure of 6.3 bar (ISO 2787), the recommended working pressure.



LEISTUNGSDIAGRAMME Serie ME 80-...

PERFORMANCE DIAGRAMMS Series ME 80-...

