

ME 40-...

LAMELLENMOTOREN AIR VANE MOTORS

Druckluftmotoren mit Lamellenantrieb, rechtsdrehend, mit Welle-Naben-Verbindung.

Pneumatic motors with lamellar drive, right drive, with shaft-hub-connection.

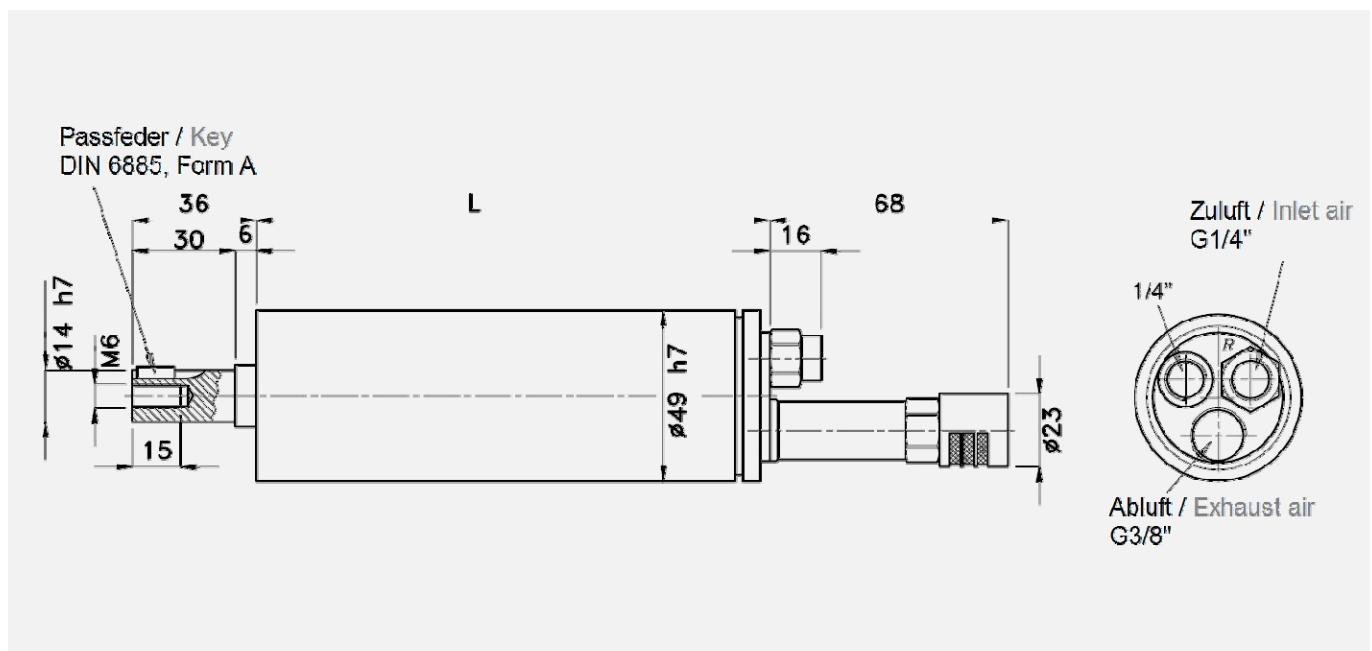
TECHNISCHE DATEN TECHNICAL DATA

ME 40-...		22	32	45	85	140	190	270	480	1600
Artikel-Nr. Item No.		53162600	53162400	53162200	53162000	53161800	53161600	53161500	53161300	53161100
Leistung Power	kW	0,375	0,375	0,375	0,375	0,375	0,375	0,375	0,375	0,375
Leerlaufdrehzahl Free Speed	min ⁻¹	220	320	450	850	1.400	1.900	2.700	4.800	16.000
Lastdrehzahl Speed under Load	min ⁻¹	110	160	225	425	700	950	1.350	2.400	8.000
Anlaufmoment Starting Torque	Nm	45,0	44,5	34,5	17,5	10,0	7,5	5,7	3,1	0,9
Lastmoment Torque at max. Power	Nm	29,0	22,0	17,3	8,8	5,0	3,8	2,8	1,6	0,5
Drehrichtung Direction of Rotation		rechts right	rechts right	rechts right	rechts right	rechts right	rechts right	rechts right	rechts right	rechts right
Luftverbrauch Air Consumption	l/s	10	10	10	10	10	10	10	10	10
Gewicht Weight	kg	1,85	1,85	1,85	1,85	1,85	1,45	1,45	1,45	1,45
Länge Length	mm	183	183	183	183	183	149	149	149	149
Max. Betriebsdruck Working Pressure	bar	7	7	7	7	7	7	7	7	7
Schlauch-Ø Hose Ø	mm	9	9	9	9	9	9	9	9	9
Schlauchanschluss Hose Connection	Zoll	1/4	1/4	1/4	1/4	1/4	1/4	1/4	1/4	1/4

* Auf Anfrage mit Wellenausführungen Ø 13 mm bzw. Gewinde 3/8" x 24 UNF erhältlich
On request available with shaft Ø 13 mm or thread 3/8" x 24 UNF

Die Leistungsangaben beziehen sich auf einen empfohlenen Betriebsdruck von 6,3 bar (ISO 2787).

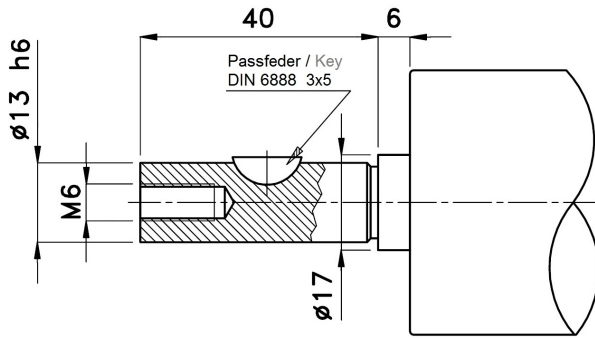
The figures shown are measured at a pressure of 6.3 bar (ISO 2787), the recommended working pressure.



ME40-...-D13

Druckluftmotor mit Welle \varnothing 13 mm.

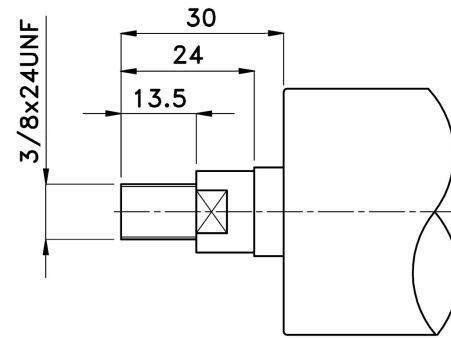
Pneumatic motor with shaft \varnothing 13 mm.



ME40-...-3/8

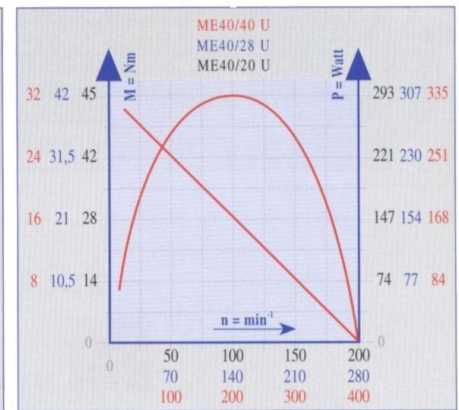
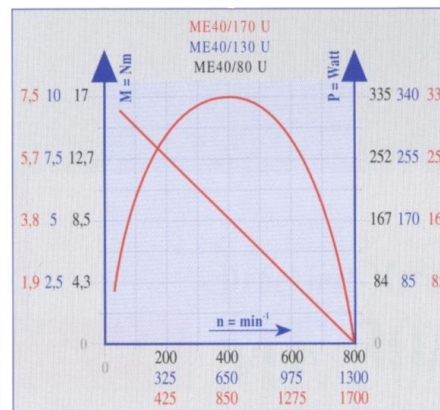
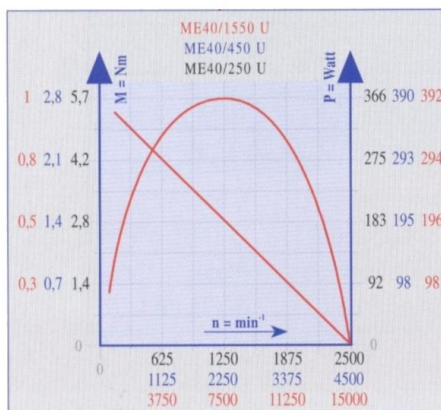
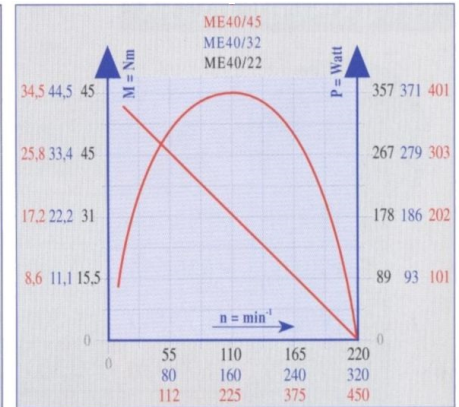
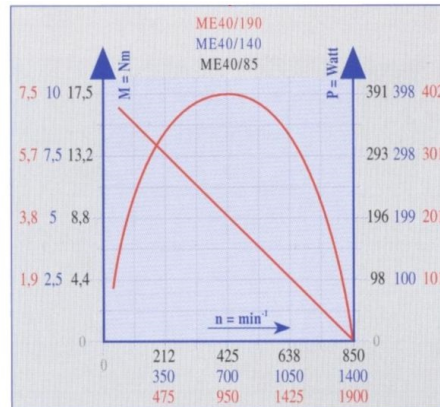
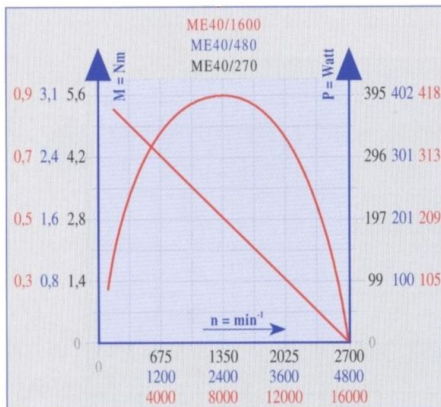
Druckluftmotor mit Gewinde 3/8" x 24 UNF.

Pneumatic motor with thread 3/8" x 24 UNF.



LEISTUNGSDIAGRAMME Serie ME 40-...

PERFORMANCE DIAGRAMMS Series ME 40-...



Optional:



Sonderausführungen auf Anfrage.

Special motors on request.